

## ■特長

### くるくる回して切替え

#### シャワー吐水

- ケチャップ・マヨネーズ・マスタードなどの落ちにくい汚れを細かく勢いのあるシャワーで「サッ」と洗い流し、食器洗い機の予備洗いに適しています。

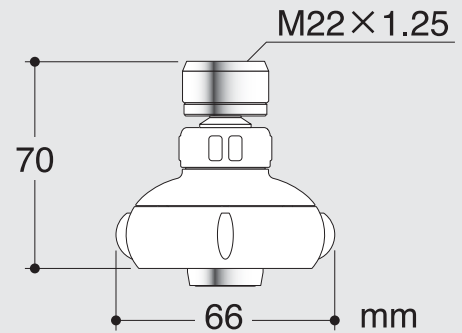
#### ストレート吐水

- ストレート吐水は、泡沫仕様で水ハネしにくくなっています。

### 首ふり

- 回転式で水の方向を変えることができます。

## ■サイズ

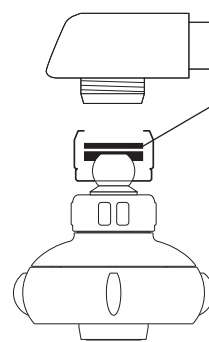
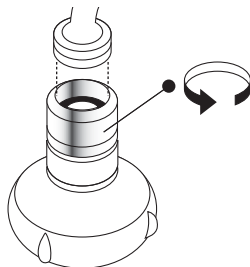


## ■取付けかた ※取付け後、水もれの有無を確認してください。

- 1 泡沫器を取りはずします。



- 2 流し切替シャワーを取付けます。



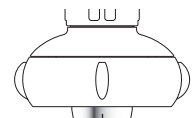
製品がパイプの先端のネジに届かない場合、薄いパッキンをはずして取付けてください。

## ■取付けできるサイズ

- 国内メーカーの外ネジ用泡沫パイプのほとんどにあいます。
- 取付ネジ M22×1.25
- 水栓の先端の泡沫器具(呼び13)をはずして、取付けます。

## ■泡沫部分をはずし、掃除することができます。

- 水量が少なくなったときには、泡沫部分をブライヤーなどではずすことができます。



●泡沫部分

※シャワー・泡沫にならない低水圧時には減圧コアを取りはずしてご使用ください。

- 1 切替シャワーをまわして取りはずします。



- 2 減圧コアだけを取りはずし、逆の手順で取付けてください。



※瞬間湯沸器をご使用の際には送水量不足で湯沸器が点火しないことがあります。  
※温水にも使用できます。(耐熱60℃)

材 質	ステンレス鋼	黄 銅	A B S 樹 脂
	ポリアセタール	E P D M	
最高使用温度	60℃		
万一不良品がありましたらお取替えいたします。			



PM253-13

## 包装材質識別マーク



## (株)三栄水栓製作所

〒537-0023 大阪市東成区玉津1丁目12番29号  
お問合せ先 ☎大阪(06) 6976-8661 ☎東京(03) 3683-7496  
ホームページ/ <http://kaiketsu.san-ei-web.co.jp/>

MADE IN JAPAN ACJ