

■特長

くるくる回して切替え

シャワー吐水

- ケチャップ・マヨネーズ・マスタードなどの落ちにくい汚れを細かく勢いのあるシャワーで「サッ」と洗い流し、食器洗い機の予備洗いに適しています。

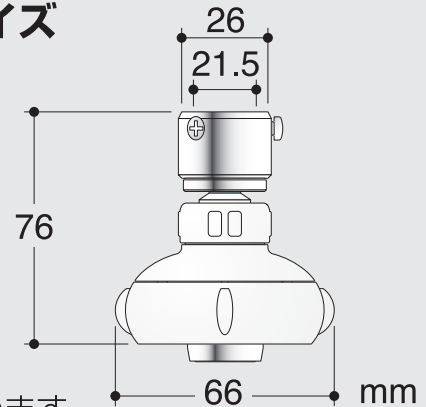
ストレート吐水

- ストレート吐水は、泡沫仕様で水ハネしにくくなっています。

首ふり

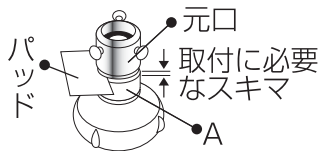
- 回転式で水の方向を変えることができます。

■サイズ

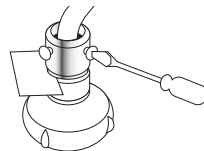


■取付けかた ※取付後、水もれの有無を確かめてください。

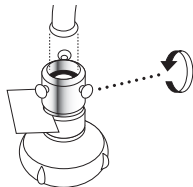
- 1 取付説明パッドをご確認ください。元口の取付完了まで、元口・Aはまわさないでください。



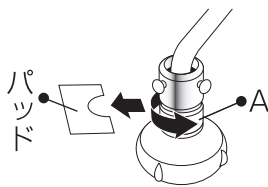
- 3 元口パッキンが蛇口の先端に密着するように押し上げ、ビスを均等に同じ長さだけ締付けます。



- 2 蛇口の先端に合うようビスを調節します。



- 4 パッドを引抜き、Aを止まるまでまわします。



※シャワー・泡沫にならない低水圧時には減圧コアを取りはずしてご使用ください。

- 1 切替シャワーをまわして取りはずします。

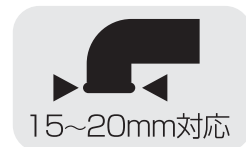


- 2 減圧コアだけを取りはずし、逆の手順で取付けてください。



■取付けできるサイズ

- ご家庭の水栓およびパイプで吐水口径が15~20mmのものに取付けできます。(角型や特殊な吐水口には取付けできません)



■泡沫部分をはずし、掃除することができます。



- 水量が少なくなったときには、泡沫部分をプライヤーなどではずすことができます。

※瞬間湯沸器をご使用の際に送水量不足で湯沸器が点火しないことがあります。
※温水にも使用できます。(耐熱60℃)

材 質	ステンレス鋼	黄 銅	A B S 樹 脂
	ポリアセタール	E P D M	
最高使用温度	60℃		

万一不良品がありましたらお取替えいたします。



4 973987 800634

PM253-10

包装材質識別マーク



(株)三栄水栓製作所

〒537-0023 大阪市東成区玉津1丁目12番29号

お問合せ先 ☎大阪 (06) 6976-8661 ☎東京 (03) 3683-7496

ホームページ/ <http://kaiketsu.san-ei-web.co.jp/>

MADE IN JAPAN ACJ